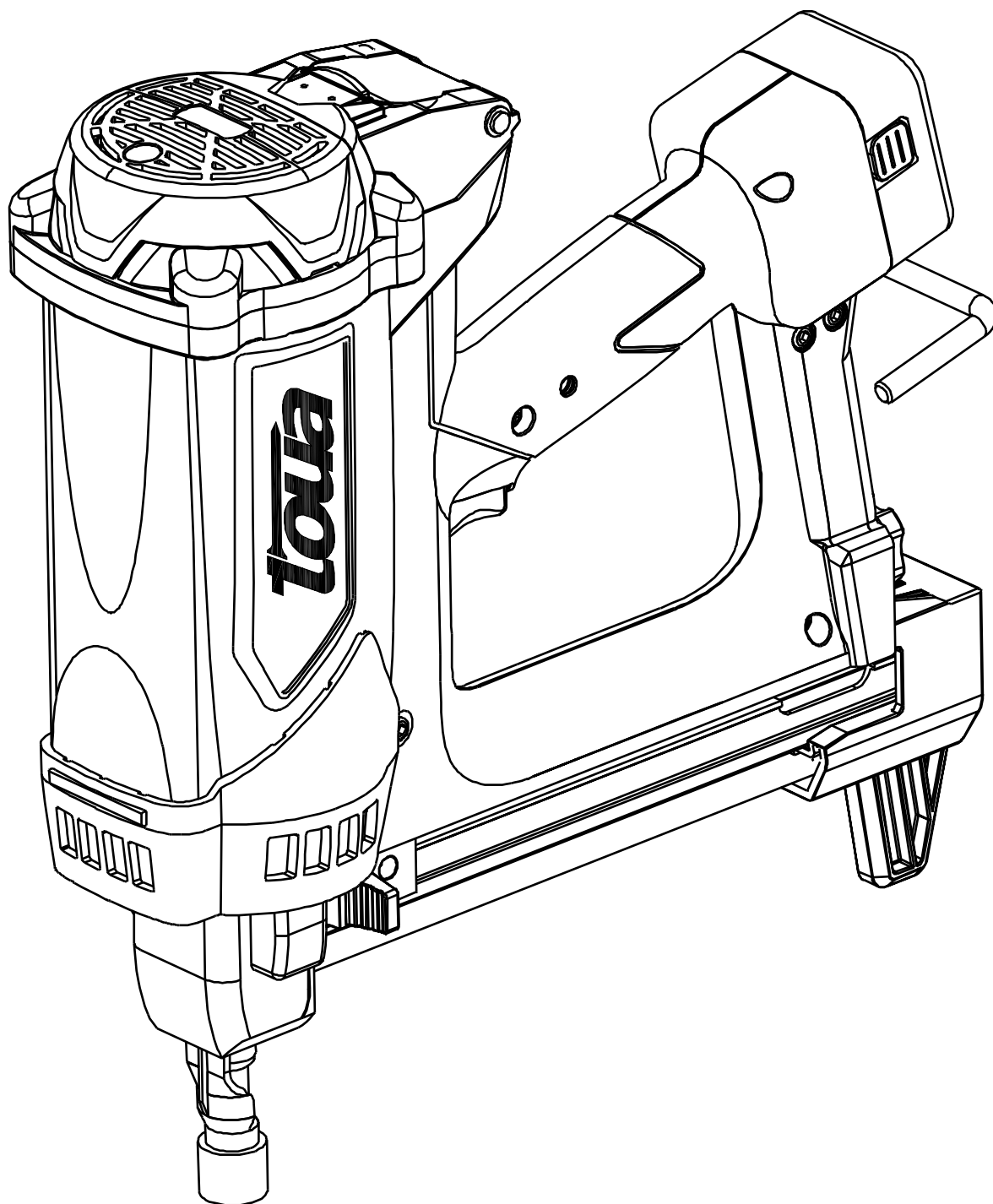


# toua

## GSN40A GSN40A-40



Архангельск (8182)63-90-72  
Астана (7172)727-132  
Астрахань (8512)99-46-04  
Барнаул (3852)73-04-60  
Белгород (4722)40-23-64  
Брянск (4832)59-03-52  
Владивосток (423)249-28-31  
Волгоград (844)278-03-48  
Вологда (8172)26-41-59  
Воронеж (473)204-51-73  
Екатеринбург (343)384-55-89

Иваново (4932)77-34-06  
Ижевск (3412)26-03-58  
Казань (843)206-01-48  
Калининград (4012)72-03-81  
Калуга (4842)92-23-67  
Кемерово (3842)65-04-62  
Киров (8332)68-02-04  
Краснодар (861)203-40-90  
Красноярск (391)204-63-61  
Курск (4712)77-13-04  
Липецк (4742)52-20-81

Магнитогорск (3519)55-03-13  
Москва (495)268-04-70  
Мурманск (8152)59-64-93  
Набережные Челны (8552)20-53-41  
Нижний Новгород (831)429-08-12  
Новокузнецк (3843)20-46-81  
Новосибирск (383)227-86-73  
Омск (3812)21-46-40  
Орел (4862)44-53-42  
Оренбург (3532)37-68-04  
Пенза (8412)22-31-16

Пермь (342)205-81-47  
Ростов-на-Дону (863)308-18-15  
Рязань (4912)46-61-64  
Самара (846)206-03-16  
Санкт-Петербург (812)309-46-40  
Саратов (845)249-38-78  
Севастополь (8692)22-31-93  
Симферополь (3652)67-13-56  
Смоленск (4812)29-41-54  
Сочи (862)225-72-31  
Ставрополь (8652)20-65-13

Сургут (3462)77-98-35  
Тверь (4822)63-31-35  
Томск (3822)98-41-53  
Тула (4872)74-02-29  
Тюмень (3452)66-21-18  
Ульяновск (8422)24-23-59  
Уфа (347)229-48-12  
Хабаровск (4212)92-98-04  
Челябинск (351)202-03-61  
Череповец (8202)49-02-64  
Ярославль (4852)69-52-93

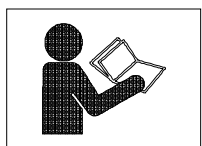
Киргизия (996)312-96-26-47    Казахстан (772)734-952-31    Таджикистан (992)427-82-92-69

<https://toua.nt-rt.ru/> || [tau@nt-rt.ru](mailto:tau@nt-rt.ru)

# СОДЕРЖАНИЕ

1. ОБЩАЯ БЕЗОПАСНОСТЬ	1
2. ТЕХНИЧЕСКИЕ ХАРАКТЕРИСТИКИ	6
3. ИНСТРУКЦИЯ	8
4. ПРОФИЛАКТИКА И ОБСЛУЖИВАНИЕ	16
5. ВЗРЫВСХЕМА И СПИСОК ЗАПЧАСТЕЙ	20

## ПЕРЕД РАБОТОЙ С ИНСТРУМЕНТОМ ВАЖНО ОЗНАКОМИТЬСЯ С ДАННОЙ ИНФОРМАЦИЕЙ



Внимательно ознакомьтесь с инструкцией по эксплуатации и техникой безопасности перед началом работы с газовым монтажным пистолетом.

Пренебрежение техникой безопасности может привести к серьезным травмам!

Большинство несчастных случаев, связанных с неправильной эксплуатацией монтажного пистолета, являются последствием несоблюдения мер безопасности и предосторожности. Большинство подобных случаев можно избежать, изучив основные правила по эксплуатации данного инструмента.

Основные меры предосторожности описаны в разделе “Общая безопасность”.

Никогда не используйте монтажный пистолет для целей, не описанных в инструкции.

**ОПРЕДЕЛЕНИЯ И ОСНОВНЫЕ ПОЛОЖЕНИЯ**  
**ОПАСНО** указывает на ситуацию, которая может привести к серьезным травмам или смерти

**ВАЖНО** указывает на потенциально опасную ситуацию, которая может привести к серьезным травмам

**ВНИМАНИЕ** указывает на потенциально опасную ситуацию, которая может привести к легким или средним травмам или поломке инструмента

**ПРИМЕЧАНИЕ** подчеркивает важную информацию

## ОПИСАНИЕ ФУНКЦИОНАЛА ГВОЗДЕЗАБИВНОГО ИНСТРУМЕНТА TOUA

Инструмент имеет полностью секвентальный механизм активации и безопасен при работе.

Для активации инструмента прижмите его ствол к поверхности материала до момента его включения, нажмите на спусковой курок для выполнения выстрела, отпустите курок и отведите ствол от поверхности материала. Повторите эту последовательность для следующей операции.

## БЕЗОПАСНОСТЬ

### ОСНОВНАЯ ИНСТРУКЦИЯ ПО БЕЗОПАСНОСТИ ИСПОЛЬЗОВАНИЯ ИНСТРУМЕНТА TOUA

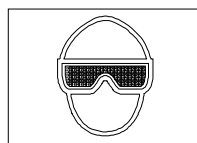
#### ОЗНАКОМЬТЕСЬ СО ВСЕМИ ИНСТРУКЦИЯМИ



Данный инструмент использует энергию внутреннего сгорания. Газовый гвоздезабивной инструмент Тоиа должен использоваться только с оригинальными баллонами.

## ОПАСНОСТЬ

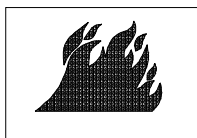
### 1. ОПЕРАТОР И ДРУГИЕ ЛИЦА В РАБОЧЕЙ ЗОНЕ ДОЛЖНЫ НОСИТЬ ОЧКИ С ФРОНТАЛЬНОЙ И БОКОВОЙ ЗАЩИТОЙ ГЛАЗ.



Во время работы с инструментом всегда одевайте защитные очки, убедитесь, что все люди в зоне работы также находятся в очках.

Защитные очки должны отвечать требованиям безопасности American National Standards Institute, ANSI Z87.1 и обеспечивать защиту от возможных сколов в бетоне.

### 2. НЕ ИСПОЛЬЗОВАТЬ ИНСТРУМЕНТ ВБЛИЗИ ЛЕГКО ВОСПЛАМЕНЯЕМЫХ ВЕЩЕСТВ.

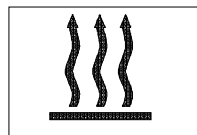


Данный инструмент не должен использоваться вблизи легко воспламеняемых веществ, таких как: бензин, газ, растворитель, лак,

краска и т.д.

Инструмент выпускает горячие продукты сгорания газов и может производить искру во время работы.

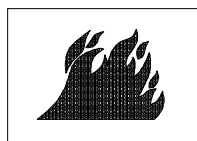
### 3. НЕ ПРИКАСАЙТЕСЬ К ИНСТРУМЕНТУ В ЗОНЕ ВЫХЛОПА ПРОДУКТОВ СГОРАНИЯ



Инструмент выпускает горячие продукты сгорания газов.

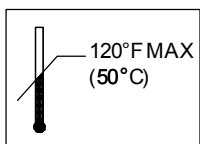
Фронтальная зона инструмента может нагреваться во время длительного использования, поэтому касание в зоне выхлопа может привести к ожогу.

### 4. ОПАСНОСТЬ ВЗРЫВА И ВОЗГОРАНИЯ.



Газовый баллон содержит легко воспламеняемые вещества.

Баллон находится под давлением, поэтому не подвергайте его нагреву, механическим повреждениям и воздействию прямых солнечных лучей.



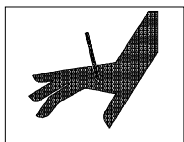
Храните газовый баллон и аккумулятор вдали от огня и не нагревайте их свыше 120°F или 50°C.

В противном случае, баллон или аккумулятор могут взорваться. Не сжигайте и не вскрывайте баллон даже после его использования. Не пытайтесь перезарядить или утилизировать баллон самостоятельно. Не распыляйте содержимое баллона на огонь или горячие поверхности. Храните баллон вдали от горючих веществ. Не курите вблизи работы. Храните баллон вдали от детей.



## ВАЖНО

### 5. НИКОГДА НЕ НАПРАВЛЯЙТЕ ИНСТРУМЕНТ НА СЕБЯ ИЛИ ДРУГИХ ЛЮДЕЙ



Помните, что инструмент может быть заряжен гвоздями. Никогда не направляйте инструмент на себя или других людей.

Если инструмент случайно произведет выстрел это может нанести серьезную травму.

Никогда не используйте инструмент не по прямому назначению.

### 6. НЕ ДЕРЖИТЕ ПАЛЕЦ НА КУРКЕ В ТО ВРЕМЯ, КОГДА ВЫ НЕ РАБОТАЕТЕ С С ИНСТРУМЕНТОМ

Не нажимайте на курок во время транспортировки, если инструмент случайно выстрелит, это может привести к серьезным травмам.

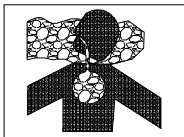
Переносите инструмент, держась только за рукоятку.

### 7. ИСПОЛЬЗУЙТЕ ЗАЩИТУ ДЛЯ УШЕЙ И ГОЛОВЫ

При работе с инструментом всегда используйте беруши для защиты ушей.

Всегда используйте защиту головы от возможного попадания сколов бетона.

### 8. РАБОТАЙТЕ В ПРОВЕТРИВАЕМОМ ПОМЕЩЕНИИ



Инструмент нельзя использовать в плохо проветриваемом помещении. Данный инструмент производит газы, которые могут навредить здоровью при обильном вдыхании.

### 9. ХРАНИТЕ ИНСТРУМЕНТ СО СНЯТЫМИ БАЛЛОНОМ И АККУМУЛЯТОРОМ

Когда инструмент не используется - баллон и аккумулятор должны храниться в чемодане. Температура хранения: 41°F (5°C) ~ 77°F (25°C). Не храните баллон и аккумулятор в зоне попадания прямых солнечных лучей.

Храните баллон и аккумулятор вдали от детей. Время от времени проверяйте оборудование.

### 10. ОЧИСТИТЕ РАБОЧЕЕ ПРОСТРАНСТВО

Беспорядок может привести к травмам. Уберите все мешающиеся предметы и мусор.

### 11. НЕ ДОПУСКАЙТЕ К РАБОТЕ ПОСТОРОННИХ

Не допускайте посторонних людей в зону проведения работ. Не давайте инструмент в руки посторонним людям.

### 12. ОДЕВАЙТЕСЬ В СПЕЦОДЕЖДУ

Не одевайте украшения или элементы одежды, которые могут попасть в инструмент.

Резиновые перчатки и обувь рекомендуются при работе на открытом воздухе.

Одевайте защитный головной убор.

### 13. ПЕРЕД РАБОТОЙ ПРОВЕРЯЙТЕ ИНСТРУМЕНТ

Удалите баллон и аккумулятор, проверьте прижимной механизм и курок. Не используйте инструмент, если прижимной механизм неисправен, это может привести к случайному срабатыванию инструмента. Не разбирайте прижимной механизм, это может привести к его неработоспособности.

### 14. НЕ ОТКРУЧИВАЙТЕ И НЕ ОСЛАБЛЯЙТЕ БОЛТЫ И ГАЙКИ

Сохраняйте все гайки и болты на своих местах. Проверяйте их момент затяжки.

Не используйте инструмент с недостающими или испорченными частями.

### 15. НЕ ЗАРЯЖАЙТЕ ИНСТРУМЕНТ С НАЖАТЫМИ КУРКОМ ИЛИ ПРИЖИМНЫМ МЕХАНИЗМОМ.

Во время зарядки инструмента:

- 1) Не нажимайте на курок;
- 2) Не нажимайте на прижимной механизм;
- 3) Держите инструмент стволом вниз.

### 16. НЕ ПОДНОСИТЕ ИНСТРУМЕНТ К ЛИЦУ, РУКАМ И ДРУГИМ ЧАСТЯМ ТЕЛА ВО ВРЕМЯ РАБОТЫ.


Не приближайте ствол инструмента ближе чем на 20 см к лицу, рукам или другим частям тела. Если инструмент произведет случайный выстрел - это может привести к серьезным травмам или смерти.

**17. ДЕРЖИТЕ УГОЛ 90° ПРИ МОНТАЖЕ К БЕТОНУ**  
Выдерживайте прямой угол при монтаже к бетону или другим прочным материалам, иначе гвоздь может загнуться и вылететь в вас.

**18. НЕ СТРЕЛЯЙТЕ В ТОНКИЕ МАТЕРИАЛЫ ИЛИ БЛИЗКО ОТ КРАЯ ПОВЕРХНОСТИ МАТЕРИАЛА**  
Гвоздь может пролететь насквозь и нанести травмы людям, находящимся по другую сторону.

**19. НЕ ПРОИЗВОДИТЕ МОНТАЖ СРАЗУ С ОБЕИХ СТОРОН СТЕНЫ**  
Острые гвоздя может пройти насквозь и травмировать человека с другой стороны.

**20. ПРОВЕРЯЙТЕ НАЛИЧИЕ ПРОВДОВ**  
Чтобы предотвратить риск повреждения проводов и короткого замыкания - проверьте рабочее пространство на наличие скрытой проводки.

**21. НЕ РАБОТАЙТЕ НА ЛЕСТНИЦЕ.**  
 Всегда следите за устойчивостью и балансом. Не работайте инструментом на лестницах и стремянках.

**22. НЕ ИСПОЛЬЗУЙТЕ ИНСТРУМЕНТ ЕСЛИ НА НЕМ ВИДНЫ ДЕФЕКТЫ И ПОВРЕЖДЕНИЯ**  
Если инструмент работает нестабильно или производит странные звуки и вибрации - немедленно прекратите использование этого инструмента и обратитесь в сервисный центр.

**23. ИЗВЛЕКАЙТЕ АККУМУЛЯТОР И БАЛЛОН В СЛЕДУЮЩИХ СЛУЧАЯХ:**

- 1) профилактика и чистка;
- 2) извлечение засора из ствола;
- 3) хранение инструмента;
- 4) завершение работы;
- 5) перемещение по рабочему объекту;
- 6) передача в руки третьему лицу.

Не проводите перечисленные мероприятия без снятия аккумуляторной батареи и баллона. Извлекайте из инструмента гвозди перед удалением засора в стволе. Инструмент не должен находиться без присмотра - люди не имеющие опыта обращения с ним могут получить травму.

**24. БУДЬТЕ ВНИМАТЕЛЬНЫ**  
Не используйте инструмент находясь в состоянии физической или ментальной усталости.

Не используйте инструмент, если плохо себя чувствуете. Инструмент запрещается использовать людям, находящимся в алкогольном или наркотическом опьянении.

**25. РАБОТАЙТЕ С ОСТОРОЖНОСТЬЮ**  
Используйте инструмент строго по инструкции. Не давайте инструмент в руки детям, людям с нарушениями моторных функций или людям с психическими отклонениями.

**26. НЕ ИСПОЛЬЗУЙТЕ ИНСТРУМЕНТ НЕ ПО НАЗНАЧЕНИЮ, НЕ ОПИСАННОМУ В ИНСТРУКЦИИ.**

**27. ОБРАЩАЙТЕСЬ С ИНСТРУМЕНТОМ ОСТОРОЖНО**  
Не бросайте инструмент, особенно, на жесткую поверхность; не гравировать и не царапать знаки и символы на корпусе инструмента.

**28. СЛЕДИТЕ ЗА СОСТОЯНИЕМ ИНСТРУМЕНТА**  
Чистите инструмент после выполнения работ и поддерживайте его в рабочем состоянии.

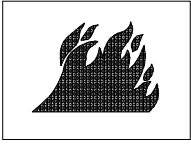
**29. ИСПОЛЬЗУЙТЕ ТОЛЬКО ОРИГИНАЛЬНЫЕ ЗАПЧАСТИ И РАСХОДНЫЕ МАТЕРИАЛЫ, РЕКОМЕНДОВАННЫЕ ПРОИЗВОДИТЕЛЕМ**  
Неоригинальные запчасти или расходные материалы могут привести к порче инструмента и снятию его с гарантии. Ремонт инструмента могут заниматься только авторизованные сервисные центры диллеров и дистрибьюторов.

**30. НЕ МОДИФИЦИРУЙТЕ ИНСТРУМЕНТ**  
Не вносите изменения в конструкцию инструмента, это может привести к его поломке.

## ОПАСНОСТЬ

- Газовый баллон содержит горючий газ под высоким давлением.

Взрыв / Опасность воспламенения



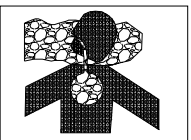
Выполняйте все инструкции, в противном случае существует опасность возгорания или взрыва во время использования, хранения или транспортировки газового баллона. Не утилизируйте баллон самостоятельно.

- Не курите рядом с газовым баллоном.



## ВАЖНО

Не вдыхайте содержимое баллона.



В случае попадания в дыхательную систему - выйдите на открытый воздух, чтобы продышаться и очистить легкие от опасного газа.

Расширение газа вызывает охлаждение. Жидкий газ может нанести вред коже или глазам при попадании на них.

В случае контакта газа с кожей или глазами, промойте пораженный участок чистой проточной водой.

При промывании глаз старайтесь держать их открытыми.

При необходимости обратитесь к врачу.

### Хранение:

Храните в проветриваемом помещении.

Температура хранения: 5°C ~ 25°C

Не храните баллон под прямыми солнечными лучами.

Не распыляйте на огонь или горячие предметы.

Не вскрывайте и не протыкайте баллон.

Не пытайтесь перезарядить баллон.

Утилизируйте в соответствии с правилами утилизации баллонов с аэрозолем.

Не выбрасывайте и не утилизируйте баллон с бытовым мусором.

Храните вне зоны доступа детей.

## ВАЖНО

Неаккуратное обращение с аккумулятором и зарядным устройством может привести к серьезным травмам и смерти. Чтобы избежать эти риски строго следуйте инструкциям:

### ПРОЧИТАЙТЕ ВСЕ ИНСТРУКЦИИ

1. Данная инструкция содержит важную информацию по обращению с зарядным устройством: 504.4.04.013.XX.
2. Перед использованием зарядного устройства ознакомьтесь с инструкциями на 1 - инструмент 2 - зарядное устройство 3 - аккумулятор.
3. Чтобы избежать риски травмирования, используйте аккумулятор: 504.4.04.011.03. Неоригинальные аккумуляторы и батареи могут привести к получению травм и поломке инструмента.
4. Не подвергайте воздействию воды или снега.
5. Использование неоригинального зарядного устройства может привести к возникновению пожара, поражению током или другим травмам.
6. Чтобы избежать риск повреждения кабеля, держитесь за вилку при извлечении ее из розетки электросети.
7. Убедитесь, что кабель расположен так, что вы не будете его задевать при работе или перемещении вблизи зарядного устройства.
8. Не следует использовать удлинители без крайней необходимости. Использование неисправного удлинителя может привести к риску возгорания. Если необходимо использовать удлинитель, убедитесь, что:
  - а) Форма розетки удлинителя соответствует форме и размерам вилки зарядного устройства;
  - б) Удлинитель является исправным и в хорошем техническом состоянии;
  - в) Сечение провода является достаточным для нужной нагрузки см. таблица 1.

Таблица 1

**РЕКОМЕНДУЕМОЕ СЕЧЕНИЕ ПРОВОДА  
УДЛИНИТЕЛЯ ДЛЯ ЗАРЯДНОГО УСТРОЙСТВА**

АС Вход. Ампер		AWG Сечение провода			
диапазон тока в амперах		Длина провода в метрах			
от	до	7.5	15	30	45
0	2	18	18	18	16
2	3	18	18	16	14
3	4	18	18	16	14

Если мощность зарядного устройства дается в Ваттах, а не в Амперах, номинальный ток должен быть определен путем деления потребляемой мощности на номинальное напряжение:

$$2,200 \text{ Ватт} / 220 \text{ Вольт} = 10 \text{ Ампер}$$

9. Не используйте зарядное устройство с поврежденными проводом или вилкой.
10. Не используйте зарядное устройство после его падения, удара, или любого повреждения. Продиагностируйте его у специалиста.
11. Не разбирайте зарядное устройство, чините его у квалифицированного специалиста или в авторизованном сервисе.  
Неправильная сборка зарядного устройства может привести к риску удара током или пожару.
12. Чтобы избежать риска удара электротоком, извлеките зарядное устройство из розетки перед его чисткой или обслуживанием, также удалите аккумулятор.
13. Прочитайте все инструкции перед началом использования зарядного устройства.

**ВАЖНЫЕ ИНСТРУКЦИИ ОБРАЩЕНИЯ С АККУМУЛЯТОРОМ И ЗАРЯДНЫМ УСТРОЙСТВОМ**

Зарядите аккумулятор перед использованием инструмента. Перед использованием зарядного устройства, ознакомьтесь с его инструкциями. Ознакомьтесь со всеми рекомендациями и инструкциями к аккумулятору.

**ПОМНИТЕ: ИСПОЛЬЗУЙТЕ ТОЛЬКО АККУМУЛЯТОР СЕРИИ NO. 504.4.04.011.03.**

**ДРУГИЕ АККУМУЛЯТОРЫ МОГУТ ПРИВЕСТИ К ПОЛОМКЕ ИНСТРУМЕНТА И ТРАВМАМ!**  
Следуйте инструкциям, чтобы этого избежать:

**ВАЖНО:**

Неправильное использование аккумулятора может привести к травмированию.

1. НЕ разбирайте аккумулятор.
2. НЕ сжигайте аккумулятор, даже если он поврежден или полностью изношен.  
Аккумулятор может взорваться.

3. НЕ замыкайте контакты аккумулятора.
4. НЕ вставляйте посторонние предметы в вентиляционные отверстия зарядного устройства. Вас может ударить током.
5. НЕ заряжайте аккумулятор на открытом воздухе или в помещениях с сыростью и влажностью. Не заряжайте на открытых солнечных лучах.
6. НЕ заряжайте аккумулятор при температуре ниже 10°C или выше 40°C.
7. НЕ соединяйте два или более зарядных устройств.
8. НЕ вставляйте посторонние предметы в отверстия аккумулятора или зарядного устройства.
9. НЕ используйте преобразователь во время зарядки.
10. НЕ используйте генератор тока для зарядки аккумулятора.
11. НЕ храните аккумулятор или зарядное устройство в местах, где температура превышает 40°C.
12. НЕ используйте зарядное устройство в сети с переменным током выше или ниже 220 Вольт. Использование зарядного устройства в сетях с нестандартным напряжением может повредить его.
13. НЕ заряжайте аккумуляторы с промежутком времени меньше 15 минут между зарядками. Зарядное устройство может перегреться.
14. НЕ оставляйте зарядное устройство подключенным к сети в то время, когда оно не используется.

**УТИЛИЗАЦИЯ ИСПОРЧЕННОГО АККУМУЛЯТОРА**  
**ВНИМАНИЕ**

Не выбрасывайте отработанный аккумулятор с бытовым мусором. Не сжигайте его, он может взорваться. Утилизируйте аккумулятор в соответствии с правилами утилизации в вашем регионе.

Утилизация аккумулятора с пищевыми или бытовыми отходами может быть нелегальной в вашей стране. Уточняйте информацию об утилизации аккумуляторных батарей у представителей местной власти.

**ОБЯЗАННОСТИ РАБОТОДАТЕЛЯ**

1. Предоставьте данную инструкцию персоналу, который будет работать с инструментом.
2. Убедитесь, что весь персонал в рабочей зоне находится в защитной одежде.
3. Запомните, что все люди, находящиеся в рабочей зоне должны носить защитные очки.
4. Храните инструмент под замком.
5. Проверяйте инструмент перед работой.
6. Убедитесь, что рабочие не используют инструмент, требующий ремонта.

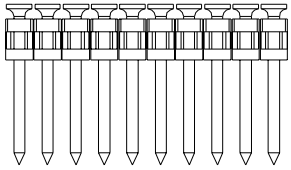
**СОХРАНИТЕ ДАННУЮ ИНСТРУКЦИЮ И УБЕДИТЕСЬ, ЧТО С НЕЙ ОЗНАКОМИЛСЯ ВСЬ ПЕРСОНАЛ!**

# ТЕХНИЧЕСКИЕ ХАРАКТЕРИСТИКИ

## 1. ГАЗОВЫЙ МОНТАЖНЫЙ ПИСТОЛЕТ

ТИП	GSN40A	GSN40A-40 (Удлинённый магазин )
Источник энергии	Аккумулятор + газовый баллон	
Тип гвоздей	См. Таблица 2. Тип гвоздей.	
Гвоздей в магазине	32 гвоздя ( 3 кассеты+2 гвоздя)	42 гвоздя ( 4 кассеты + 4 гвоздя)
Диапазон температур	от -5 до 50 градусов С	
Размеры	360mm (L) ×378mm (H) ×111mm (W)	420mm (L) ×378mm (H) ×111mm (W)
Вес	3.4 кг с аккумулятором	3.5кг с аккумулятором
Скорость забивания	до 2 - 3 гвоздей в секунду	
Аккумулятор	NiMH 6V 1.5Ah	

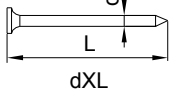
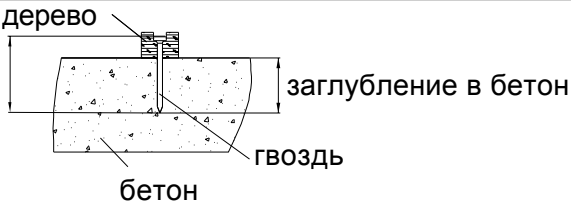
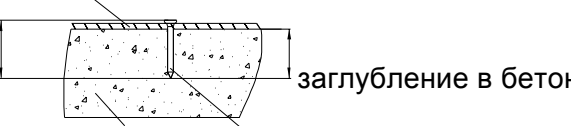
## 2. Тип гвоздей

Гвозди по бетону, металлу, кирпичу в пластиковой кассете 	<b>МИН. Размер</b>	<b>МАКС. Размер</b>
	Шляпка 6.3mm Длина 15mm Диаметр 2.6mm	Шляпка 6.3mm Длина 40mm Диаметр 3.1mm

### ВНИМАНИЕ:

Подбирайте правильную длину гвоздя для каждого типа работ.

Выбор слишком длинного гвоздя грозит недобиванием или загибанием гвоздя в материале. Подбирайте правильную длину гвоздя основываясь на данных следующей таблицы.

Тип монтажа	Размер гвоздя 	Параметры крепежа												
Монтаж фанеры или дерева к бетону	2.6 ~ 3.0mm×30mm 2.6 ~ 3.0mm×35mm 2.6 ~ 3.0mm×40mm	 <p>длина гвоздя</p> <p>Необходимое заглабление гвоздя в бетон 15~20 мм.:</p> <table border="1"> <thead> <tr> <th>фанера</th> <th>длина гвоздя</th> <th>заглабление в бетон</th> </tr> </thead> <tbody> <tr> <td>10mm</td> <td>30mm</td> <td>около 20mm</td> </tr> <tr> <td>15mm</td> <td>35mm</td> <td>около 20mm</td> </tr> <tr> <td>20mm</td> <td>40mm</td> <td>около 20mm</td> </tr> </tbody> </table>	фанера	длина гвоздя	заглабление в бетон	10mm	30mm	около 20mm	15mm	35mm	около 20mm	20mm	40mm	около 20mm
фанера	длина гвоздя	заглабление в бетон												
10mm	30mm	около 20mm												
15mm	35mm	около 20mm												
20mm	40mm	около 20mm												
Монтаж профиля из металла к бетону	2.6 ~ 3.0mm×15mm 2.6 ~ 3.0mm×19mm 2.6 ~ 3.0mm×22mm 2.6 ~ 3.0mm×25mm	 <p>длина гвоздя</p> <p>Необходимое заглабление гвоздя в бетон 12~20mm. (толщина металла не более 2,5 мм ~ 3,0 мм)</p>												



## ВНИМАНИЕ

При монтаже к бетону стандартными гвоздями в пластиковых кассетах, обращайтесь внимание на место пристрелки. Если вы видите явные изъяны в бетоне или гранитный наполнитель, выберите другое место для пристрелки, также не стреляйте слишком близко к другому гвоздю - это может образовать скол и поранить вас вылетевшим осколком. Производите монтаж к бетону на расстоянии 50 мм и более от края бетонной плиты и 60 мм и более между гвоздями.

## ВАЖНО

Убедитесь что вы используете оригинальные гвозди подходящего размера, любые другие гвозди могут привести к поломке инструмента или травмированию.

В инструменте могут быть использованы только оригинальные гвозди, указанные в Таблице 2.

### 3. Газовый баллон

Газовый баллон	Продается отдельно, Параметры баллона: 1) Диаметр 31.5mm Давление 16 ~ 18 бар, Рабочий диапазон температур: -15 - +50 градусов С Модель No: FC165-1-1 Длина баллона 165 мм
	2) Диаметр 31.5mm Давление 10,8 ~ 11,8 бар Рабочий диапазон температур: -5 - +50 градусов С Модель No: FC165-2-1 Длина баллона 165 мм

### 4. Зарядное устройство

Вход. Напряжение	AC110 ~ 240V / 50 ~ 60Hz/0.35A
Время зарядки	2х часа
Зарядное напряжение	DC 6V
Сила тока зарядки	DC 0.7A
Вес зарядного устройства	0.15Kg
Вес адаптера тока	0.085Kg

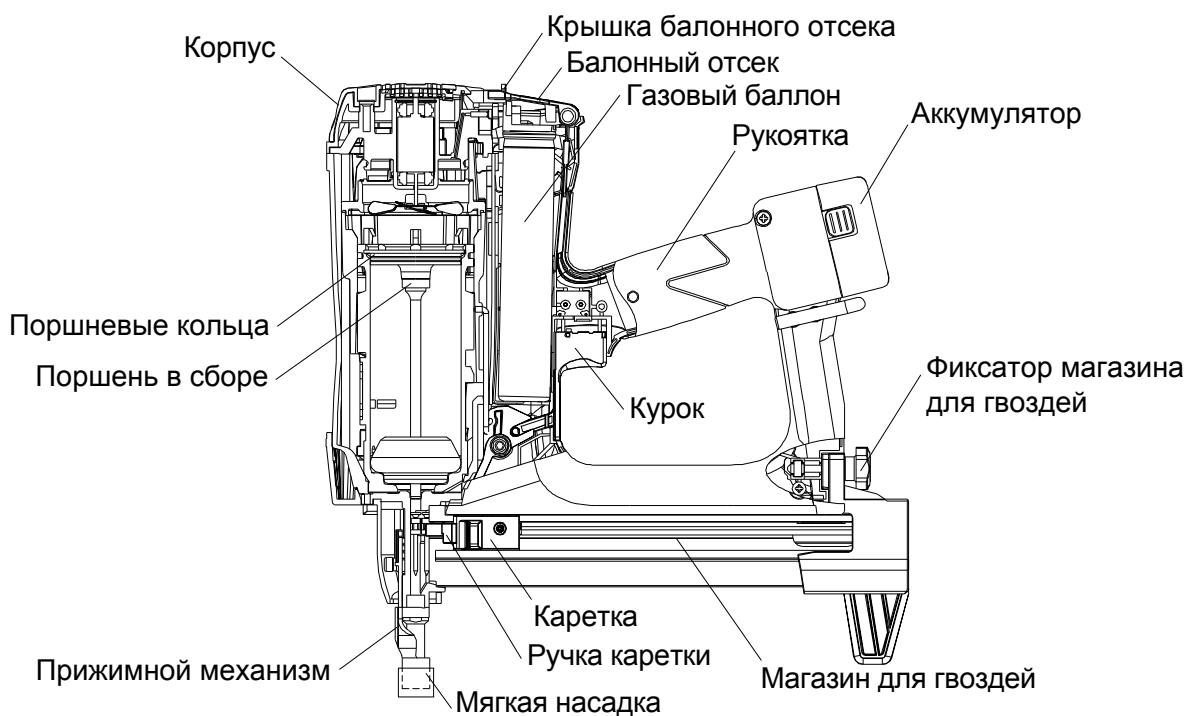
# ИНСТРУКЦИЯ ПО ЭКСПЛУАТАЦИИ

## ВНИМАНИЕ

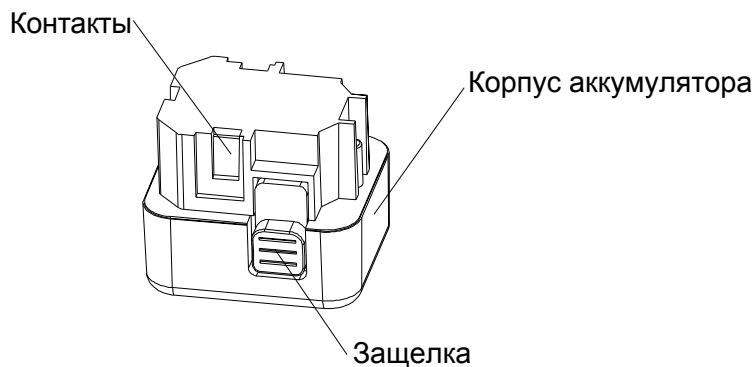
Информация, содержащаяся в данном руководстве предназначена для помощи в безопасном использовании инструмента. Иллюстрации помогут вам разобраться в основных механизмах и узлах гвоздезабивного инструмента.

## ОСНОВНЫЕ УЗЛЫ

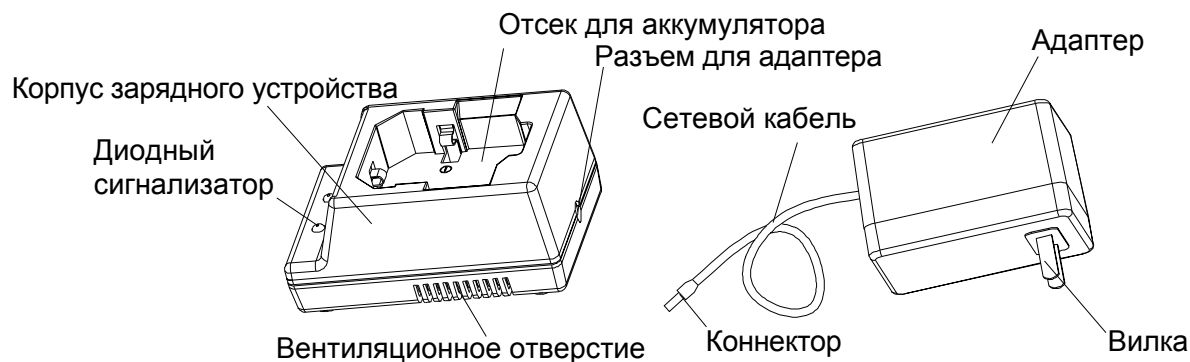
### 1. Газовый монтажный пистолет ( MODEL: GSN40A GSN40A-40)



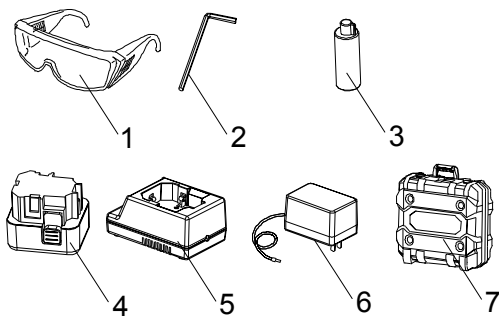
### 2. Аккумулятор(504.4.04.011.03)



### 3. Зарядное устройство (504.4.04.013.XX)



#### 4. Аксессуары



### ОПАСНО

Использование неоригинальных аксессуаров может привести к поломке инструмента

#### СТАНДАРТНЫЕ АКСЕССУАРЫ (В КОМПЛЕКТЕ)

1. Защитные очки	1
2. Шестигранник М5	1
3. Масленка	1
4. Аккумулятор	2
5. Зарядное устройство	1
6. Адаптер	1
7. Пластиковый кейс	1

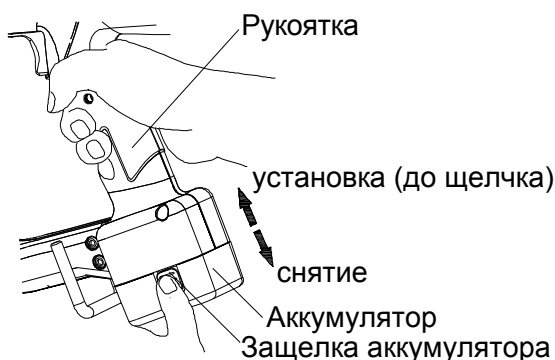
#### РАСХОДНЫЕ МАТЕРИАЛЫ ПРОДАЮТСЯ ОТДЕЛЬНО

1. Газовый баллон
2. Гвозди

#### ПРИМЕНЕНИЕ

Нижеперечисленные применения не являются жестким ограничением к использованию инструмента: Монтаж металлических пластин и профилей толщиной до 2-3 мм, монтаж фанеры, дерева и специальных пластиковых изделий к бетону, кирпичу и металлу.

#### УСТАНОВКА И СНЯТИЕ АККУМУЛЯТОРНОЙ БАТАРЕИ



#### 1. Как установить аккумулятор.

Поднесите аккумулятор к предназначенному для него гнезду, вставьте аккумулятор до характерного щелчка и проверьте его фиксацию. Выпавший аккумулятор может нанести вред вам или окружающим.

#### 2. Как удалить аккумулятор.

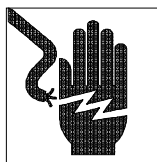
Нажмите на симметрично расположенные защелки на аккумуляторе и потяните его из гнезда.

#### ЗАРЯДКА АККУМУЛЯТОРА

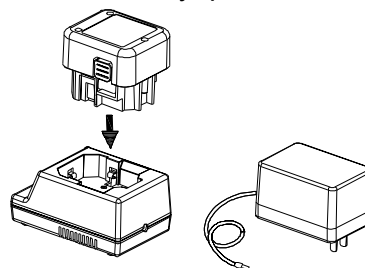
**ВАЖНО:** Перед установкой аккумулятора в зарядное устройство, убедитесь, что:

- Напряжение в сети соответствует нормам.
- Провод зарядного устройства не поврежден.

#### ВНИМАНИЕ



- Не пользуйтесь зарядным устройством если напряжение в сети выше указанного на адаптере. Это может привести к опасности возгорания.
- Не использовать в случае повреждения электрокабеля.
- Используйте только оригинальные зарядное устройство, аккумуляторную батарею и адаптер. Использование неоригинальных аксессуаров может привести к поломке инструмента или самих аксессуаров.



#### ПОСЛЕДОВАТЕЛЬНОСТЬ ДЕЙСТВИЙ:

1. Установите аккумулятор в предназначенное для него гнездо.
2. Подключите адаптер AC-DC к зарядному устройству.
3. Подключите адаптер к сети переменного тока 220 Вольт 50 Гц.
4. Процесс зарядки
  - При подключении адаптера к электросети, его зеленый и красный индикаторы загорятся одновременно.
  - После 120 минут зарядки при температуре 20°C аккумулятор зарядится полностью и красный индикатор погаснет, зеленый продолжит гореть.

**ВНИМАНИЕ:** Время зарядки аккумулятора может быть дольше из-за слишком низкой температуры или недостатка силы тока.

Если красный индикатор не гаснет более 3-х часов зарядки, то процесс зарядки следует прекратить не дожидаясь полной зарядки аккумулятора, после чего отнести аккумулятор в сервис.

5. Сначала отсоединяйте зарядное устройство от сети, потом отсоединяйте аккумулятор.

## ОСТОРОЖНО

Не отсоединяйте зарядное устройство от сети путем отсоединения от адаптера.

Сначала отсоедините адаптер от розетки, после чего можете отсоединять зарядное устройство.

6. Отсоедините аккумулятор от зарядного устройства.

Просто потяните аккумулятор на себя и он без затруднений должен извлекаться из гнезда.

Что касается новых аккумуляторов и их емкости: Пока аккумулятор новый и еще не был заряжен должным образом, химические процессы в нем проходят медленно и его емкость может быть ниже заявленной. Чтобы активировать полную емкость аккумулятора вы должны разрядить и потом зарядить аккумулятор 2-3 раза.

Как продлить срок службы аккумулятора.

1. Не доводите аккумулятор до полного разряда, это навредит его емкости.

Когда индикатор на рукоятке инструмента загорается красным, необходимо прекратить работу и заменить аккумуляторную батарею на новую. Не доводите аккумулятор до полного разряда. Это может существенно сократить его емкость и жизненный цикл.

2. Избегайте зарядки при высокой температуре. Не заряжайте аккумулятор на прямых солнечных лучах, в помещении с температурой выше 40-50 градусов С. Также не следует заряжать аккумулятор сразу после его использования, так как он может быть нагрет и его емкость может пострадать от моментальной зарядки.

## ВНИМАНИЕ

- После того как аккумулятор в инструменте разряжается, дайте ему отдохнуть 15 минут перед зарядкой. Также после зарядки аккумулятора следует дать ему отдохнуть 15 минут перед установкой в инструмент и работой.
- Если аккумулятор нагрелся слишком сильно, то индикатор на зарядном устройстве не загорится и аккумулятор не будет заряжаться. Для этого дайте аккумулятору остыть и повторите попытку.

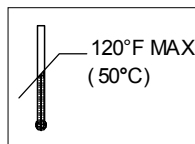
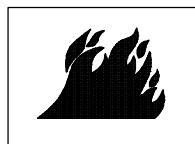
- Если аккумулятор в порядке, а индикаторы на зарядном устройстве не загораются, то следует отнести зарядное устройство в сервис и убедиться в его исправности.

## ПЕРЕД РАБОТОЙ

Прочитайте и ознакомьтесь со всеми пунктами инструкции по безопасности.

## РАБОЧАЯ СРЕДА

### ОСТОРОЖНО



- Не допускайте любые горючие вещества в зону работы.
- Работайте в хорошо проветриваемых помещениях.
- Не допускайте попадания на инструмент прямых солнечных лучей и не нагревайте его выше 50°C.
- Не подносите к источникам огня и не курите вблизи рабочей зоны.
- Не допускайте к инструменту детей и посторонних людей.

## НИЗКИЕ ТЕМПЕРАТУРЫ

- Не храните инструмент, аккумулятор и газовый баллон при температуре ниже 0 градусов С. Храните инструмент в сухом, теплом помещении.
- Если инструмент, аккумулятор или баллон остыли ниже допустимых значений, нагрейте их перед началом работы. Не превышайте температуру 50°C. Не грейте на открытом огне!

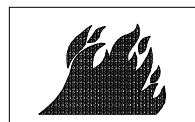
## ВНИМАНИЕ

- Инструмент может работать нестабильно, если:
  - температура газового баллона слишком низкая и его давление упало;
  - при перегреве баллон так же неисправен.
- Не используйте инструмент под дождем или при слишком высокой влажности.
- Этот инструмент не рекомендуется использовать на высоте более 1,500 м над уровнем моря и при температуре ниже -5°C.

## ПОДГОТОВКА ГАЗОВОГО БАЛЛОНА

Перед использованием баллона ознакомьтесь с его инструкцией по безопасности.

### ОПАСНО



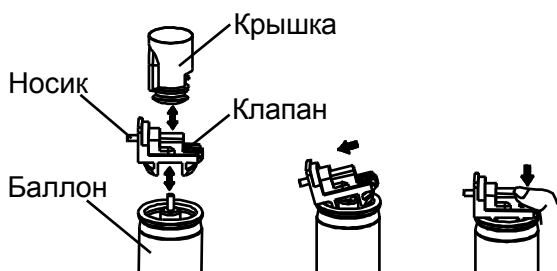
- Баллон огнеопасен.
- Храните вдали от открытого огня.



- Не распыляйте содержимое на огонь или горячие объекты.
- Не курите вблизи газового баллона
- Не допускайте попадания жидкого газа на кожу или глаза. Жидкий газ сильно охлаждает поверхность при испарении.
- Не вдыхать содержимое баллона.
- Хранить в недоступности детей.

## ВНИМАНИЕ

- Если после установки клапана на газовый баллон, из под него тривит газ, немедленно поправьте его или замените на новый.
- Не используйте клапан-дозатор повторно. Используйте новый клапан-дозатор с новым газовым баллоном.



- (1) Отделите новый клапан и крышку от нового газового баллона.
  - (2) Поднесите клапан к газовому баллону и надавите на переднюю часть до щелчка.
  - (3) Надавите до щелчка на заднюю часть клапана и убедитесь что он установлен и не тривит.
- Проверьте клапан перед использованием:  
Надавите на носик клапана 2 или 3 раза и убедитесь что он порционно подает газ. Если газа нет - баллон пустой, замените его.

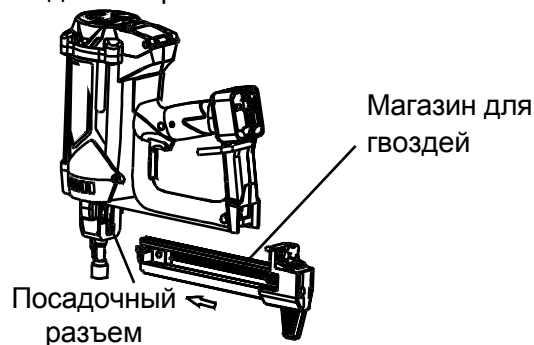
Соблюдайте правила техники безопасности. Баллон готов к эксплуатации.

**ПОДГОТОВКА АККУМУЛЯТОРА**  
ОЗНАКОМЬТЕСЬ С ИНСТРУКЦИЕЙ БЕЗОПАСНОСТИ АККУМУЛЯТОРА И ЗАРЯДНОГО УСТРОЙСТВА.

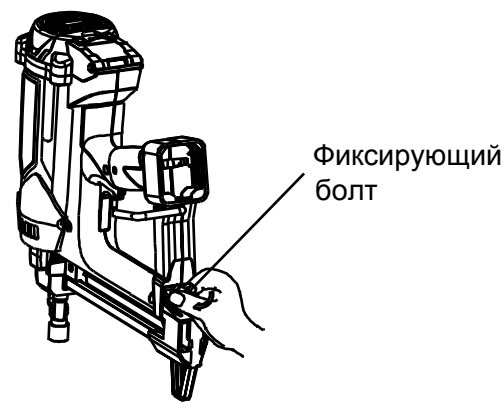
Зарядите аккумулятор перед использованием. Ознакомьтесь с инструкцией по использованию зарядного устройства в соответствующем разделе.

**УСТАНОВКА МАГАЗИНА ДЛЯ ГВОЗДЕЙ**  
(1) ПЕРЕД СНЯТИЕМ ИЛИ УСТАНОВКОЙ МАГАЗИНА УДАЛИТЕ БАЛЛОН И АККУМУЛЯТОР.

- (2) Поднесите магазин к инструменту и вставьте его в посадочный разъем.



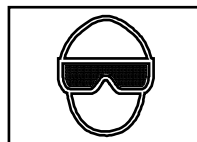
- (3) Затяните фиксирующий болт.



## ВНИМАНИЕ

Не используйте инструмент без магазина.

**ТЕСТИРОВАНИЕ ИНСТРУМЕНТА**  
**ОПАСНО**



Оператор и все находящиеся в зоне работы должны носить защитные очки по техническому условию ANSI Z87.1.

## ВНИМАНИЕ

Не используйте инструмент, если его узлы не функционируют должным образом.

Инструмент оснащен механизмом от холостого выстрела.

Каретка подачи гвоздей в магазине оснащена специальным штифтом, блокирующим прижимной механизм и не позволяющим активировать инструмент, когда в магазине остается 2-3 гвоздя.

## ОСТОРОЖНО

Не бейте прижимным механизмом по поверхности пристрелки.

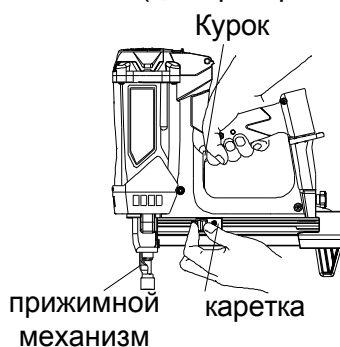
Перед использованием инструмента проверьте его по нижеследующему списку. Проведите тест согласно порядку в списке. Если вы заметите любую неисправность, не начинайте использование инструмента и обратитесь в сервис.

(1) УДАЛИТЕ ИЗ ИНСТРУМЕНТА ГВОЗДИ, БАЛЛОН И АККУМУЛЯТОР.

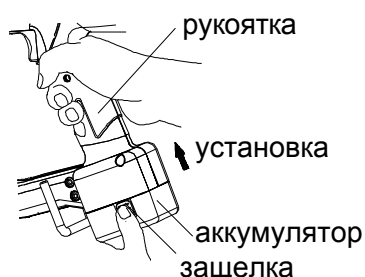
■ ВСЕ БОЛТЫ ДОЛЖНЫ БЫТЬ ЗАТЯНУТЫ.



■ КУРОК И ПРИЖИМНОЙ МЕХАНИЗМ ДОЛЖНЫ ЛЕГКО ДВИГАТЬСЯ (для проверки оттяните каретку)



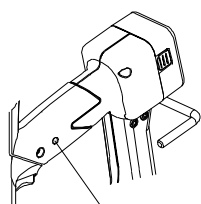
(2) Установите аккумулятор.



Не нажимайте на курок или прижимной механизм во время установки аккумулятора.

Убедитесь, что индикатор аккумулятора горит зеленым цветом. Если индикатор горит красным цветом, то аккумулятор следует зарядить.

#### ИНДИКАТОР АККУМУЛЯТОРА



Индикатор аккумулятора

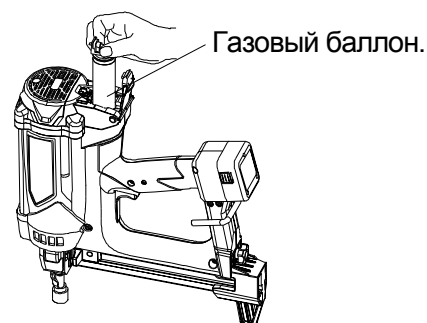
**ЗЕЛЕНЬЙ ЦВЕТ** Аккумулятор заряжен. (Индикатор горит постоянно и не мигает.)  
**КРАСНЫЙ ЦВЕТ** Аккумулятор разряжен. (Индикатор горит постоянно и не мигает.)

(3) УСТАНОВИТЕ ГАЗОВЫЙ БАЛЛОН.

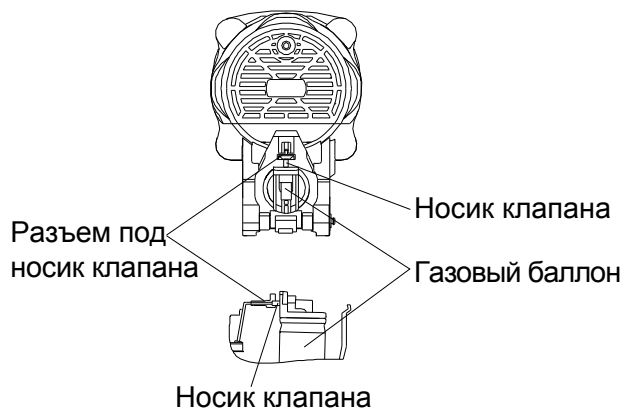
1. Оттяните затвор для открытия отсека.



2. Установите баллон в инструмент.



3. Установите баллон так, чтобы носик клапана попал в специальный разъем.

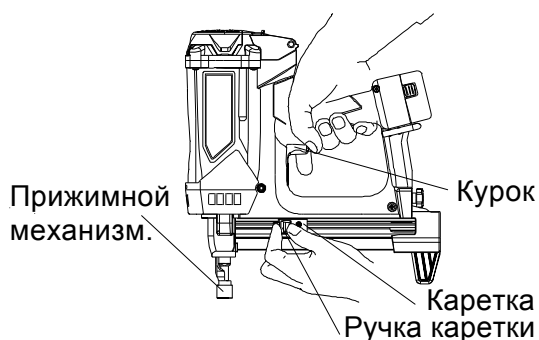


4. Закройте крышку отсека баллона.



5. Закройте затвор крышки отсека баллона.

- (4) Уберите палец с курка инструмента и оттяните каретку подачи гвоздей. Надуйте на прижимной механизм, при этом должен включиться вентилятор (не нажимайте на курок).

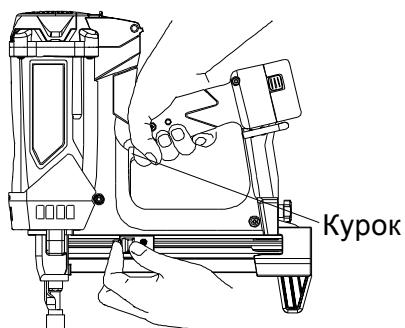


■ ПРОВЕРЬТЕ ИНСТРУМЕНТ БЕЗ ГВОЗДЕЙ

- (5) Прижмите и отожмите прижимной механизм от поверхности и убедитесь, что он вернулся в исходное положение. Нажмите на курок. Если произошел выстрел, значит прижимной механизм работает неправильно и таким инструментом работать запрещается.

■ ИНСТРУМЕНТ НЕ ДОЛЖЕН РАБОТАТЬ БЕЗ ПРИЖАТИЯ.

- (6) Удалите баллон, прижмите инструмент, оттяните каретку, нажмите на курок (вы услышите звук искры свечи зажигания).



■ ИНСТРУМЕНТ РАБОТАЕТ ИСПРАВНО

- (7) Если при тестировании инструмента не было обнаружено неисправностей, можете загружать гвозди и газовый баллон и приступать к выполнению работ.

■ ИСПОЛЬЗУЙТЕ ИНСТРУМЕНТ ПО НАЗНАЧЕНИЮ

Загрузка гвоздей  
**ОСТОРОЖНО**

- Во время загрузки гвоздей:
  - 1) не нажимайте на курок;
  - 2) не нажимайте на прижимной механизм;
  - 3) не направляйте инструмент на себя.

Последовательность загрузки гвоздей.

- (1) Вставьте кассету с гвоздями в магазин, как показано на рисунке А

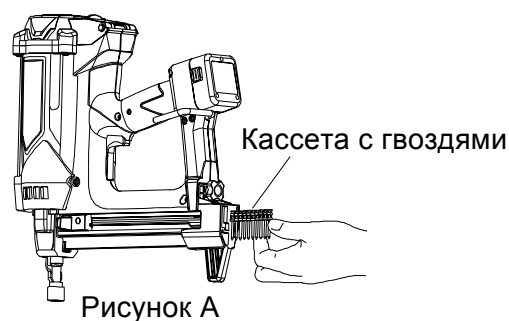


Рисунок А

- (2) Пальцем продвиньте кассету вверх к стволу (Рисунок Б)

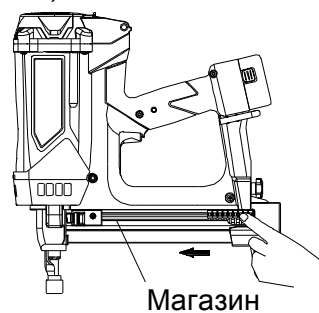


Рисунок Б

- (3) Передвиньте каретку подачи гвоздей ниже уровня последней кассеты (Рисунок С) Отпустите каретку так, чтобы она уперлась в последнюю кассету и поджала ее (Рисунок D)

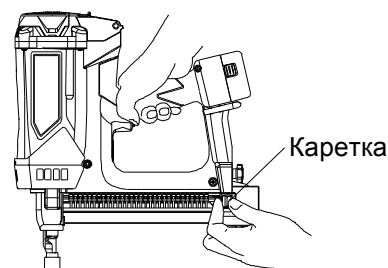


Рисунок С

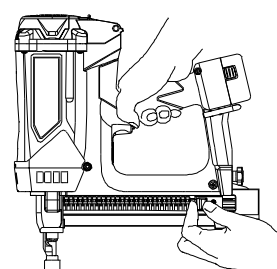


Рисунок D

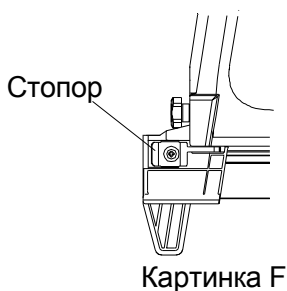
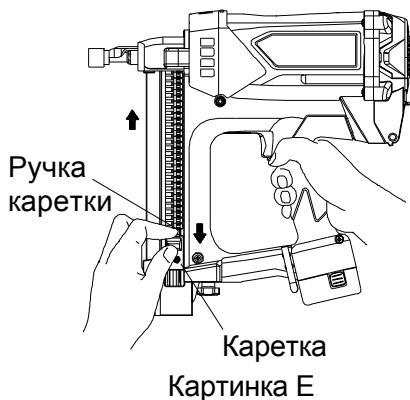
**ПОМНИТЕ:**

- Для того чтобы оттянуть каретку вниз, нужно зажать ручку каретки и протянуть ее над гвоздями, чтобы каретка уперлась в кассету гвоздей, разожмите ручку каретки.
- Используйте кассеты из 4 и более гвоздей.

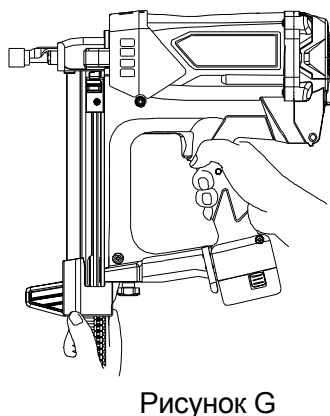
Инструмент готов к использованию.

### Извлечение гвоздей:

(1) Оттяните каретку вниз и надавите на ручку каретки, после чего плавно протяните каретку к стволу поверх гвоздей (Картинка Е) Гвозди упадут вниз магазина и упрутся в стопор, чтобы извлечь гвозди отожмите стопор и извлеките гвозди.



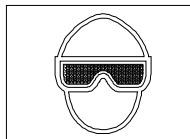
(2) Для извлечения гвоздей держите стопор отжатым и придерживайте гвозди (Картинка G).



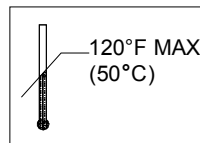
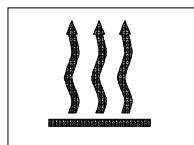
### РАБОТА С ИНСТРУМЕНТОМ

Предварительно ознакомьтесь с инструкцией по безопасности.

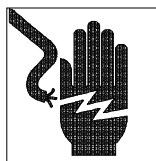
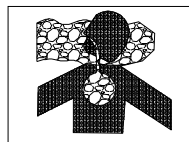
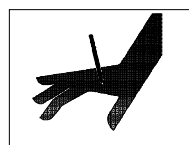
### ОПАСНО



- Оператор во время работы должен носить защитные очки с боковой защитой глаз по техническим условиям ANSI Z87.1.
- Не работать вблизи горючих и взрывчатых веществ.



### ОСТОРОЖНО



- Не прикасайтесь к инструменту в зоне выхлопа газов. Инструмент в зоне ствола может нагреваться после продолжительной работы.
  - Не нажимайте на прижимной механизм руками. Это может привести к случайному выстрелу и травмированию.
  - Храните инструмент вдали от прямых солнечных лучей, не нагревайте его свыше 50°C и храните вдали от открытого огня.
  - Не курите вблизи.
- Не направляйте инструмент на себя или других людей.
  - Не прикасайтесь к курку в то время, когда инструмент не используется.
  - Работайте в хорошо проветриваемых помещениях.
  - Не вдыхайте содержимое баллона.
- Держите инструмент вдали от лица и рук во время работы.
- Не производите выстрел в уже забитый гвоздь. Выдерживайте прямой угол при работе с твердыми материалами (бетон, кирпич, металл).
  - Не стреляйте в тонкие материалы и близко к краю плиты. Гвоздь может проскочить насквозь и травмировать окружающих.
  - Не работайте одновременно с двух сторон стены. Острые гвоздя может пройти насквозь и травмировать человека, работающего напротив.
  - Не используйте неисправный инструмент, проверяйте его перед началом работы.
  - Не бейте стволом инструмента о материал.
  - Отсоединяйте газовый баллон и аккумулятор когда:
    - инструмент не используется;
    - вы покидаете рабочее место;
    - вы переносите инструмент на новое место;
    - вы даете инструмент в руки постороннему.
  - Берегитесь случайного выстрела. Если инструмент работает нестабильно из-за низкой температуры (ниже -5°C), прижмите его повторно к материалу и нажмите на курок



повторите попытку 2-3 раза. Если инструмент не заработает отнесите его в теплое место и дайте нагреться.

Инструмент оснащен секвентальным механизмом защиты от повторного выстрела.

**СЕКВЕНТАЛЬНЫЙ МЕХАНИЗМ ЗАЩИТЫ,** последовательность действий:

- Прижмите инструмент к поверхности;
- Нажмите на курок и произведите выстрел;
- Отпустите курок и отожмите инструмент;
- Повторите все действия.

Инструмент оснащен механизмом защиты от холостого выстрела.

Каретка магазина для гвоздей оснащена специальным штифтом, блокирующим прижимной механизм и препятствующим активации инструмента, когда в магазине остается 2-3 гвоздя.

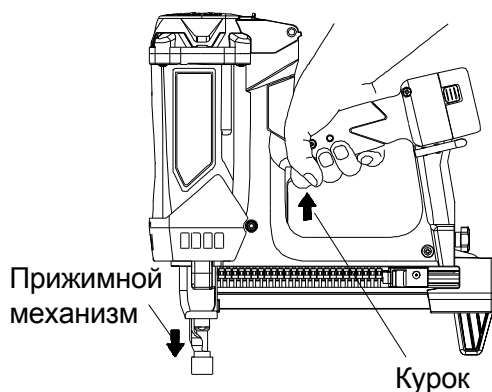
## ОПАСНО

Не используйте инструмент пока не убедитесь, что каретка магазина для гвоздей установлена должным образом.

### РАБОТА С ИНСТРУМЕНТОМ

Инструмент активизируется прижатием к поверхности пристрелки. После прижатия инструмента выстрел производится нажатием на курок.

Полностью секвентальный механизм:



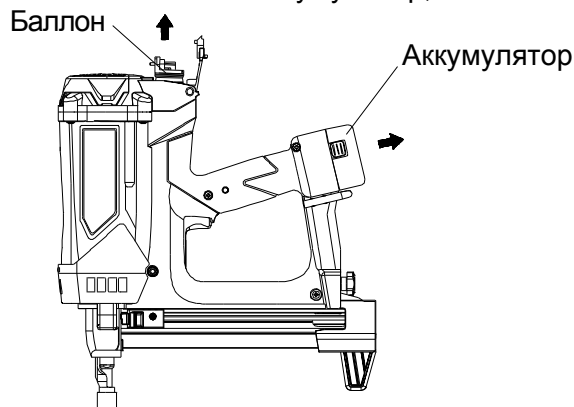
- (1) Прицельтесь, прижмите инструмент к месту пристрелки, не нажимая на курок.
- (2) Убедитесь, что пистолет нацелен в нужное место.
- (3) Нажмите на курок и произведите выстрел.
- (4) Отпустите курок.

Чтобы продолжить работу - переместите инструмент на новое место и повторите шаги 1 - 4 в той же последовательности.

### Удаление засора из ствола

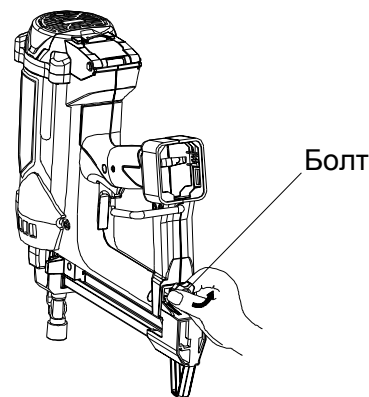
Если в процессе работы в стволе застрял гвоздь или другой посторонний предмет:

- (1) Извлеките баллон и аккумулятор;

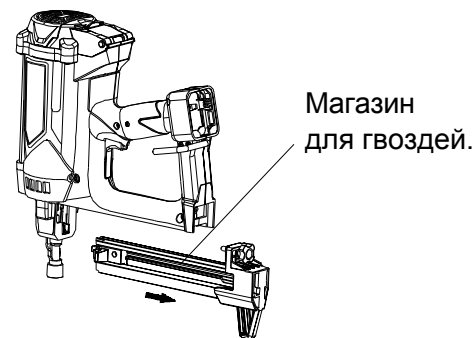


- (2) Удалите гвозди из магазина;

- (3) Ослабьте болт фиксации магазина;



- (4) Снимите магазин и извлеките засор из ствола инструмента;



- (5) Установите магазин, затяните болт фиксации магазина, установите газовый баллон и аккумулятор и продолжайте работу.

### Использование мягкой насадки

## ВНИМАНИЕ

Перед снятием или установкой мягкой насадки, убедитесь, что газовый баллон и аккумулятор сняты и не нажимайте на курок.

Используйте мягкую насадку для уменьшения заглубления и когда стреляете в массивный металл или напрямую в бетон; Если вы стреляете через дерево или фанеру - снимите насадку.

Снятие и установка мягкой насадки

- При установке мягкой насадки необходимо попасть внутренними фиксирующими выступами в пазы на прижимном механизме. Для упрощения снятия мягкой насадки, проверните ее на прижимном механизме.

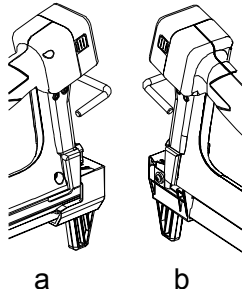


Подвесной крюк

## ВНИМАНИЕ

Использование подвесного крюка позволяет освободить руки во время работы.

Подвесной крюк может быть развернут как в левую, так и в правую стороны (a) и (b).



Для разворота подвесного крюка:

- (1) Используйте шестигранник (M5), чтобы открутить фиксирующие болты.
- (2) Извлеките крючок из корпуса и разверните его.
- (3) Вставьте крюк и закрутите болты. Фиксирующие болты должны быть плотно закручены, чтобы избежать падения инструмента.

Падение инструмента может повредить его корпус и внутренние узлы.

После падения рекомендуется отнести инструмент в авторизованный сервис.

## ОБСЛУЖИВАНИЕ

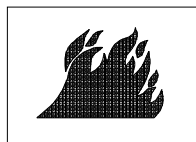
ВНИМАНИЕ:

- Информация содержащаяся в данной инструкции предназначена для общего ознакомления.
- Некоторые иллюстрации в данной инструкции могут отличаться от реального вида инструмента.

### ОБСЛУЖИВАНИЕ И ПРОВЕРКА

Ознакомьтесь с инструкцией по безопасности.

ОПАСНО



- Не использовать вблизи горючих веществ.

- Не подносите к источникам открытого огня.



- Не курите вблизи.

## ОСТОРОЖНО

Извлекайте газовый баллон и аккумулятор в следующих случаях:

- Профилактическая чистка;
- Техническое обслуживание;
- Удаление засора из ствола.

### 1. Профилактическая чистка

Инструмент необходимо регулярно чистить от нагара в камере сгорания, пыли и прочих загрязнений. Для чистки используйте оригинальное чистящее средство: арт. (504.6.04.001.04).

Для проведения процедуры чистки инструмента следуйте процедурам указанным в данной инструкции.

Периодичность профилактической чистки зависит от количества производимых выстрелов, от степени загрязнения рабочего пространства и от влажности воздуха в месте использования инструмента.

В любом случае чистку необходимо производить если инструмент начинает работать нестабильно (выстрел производится через 2-3 нажатия) или если вы наблюдаете сильное визуальное загрязнение как внешних так и внутренних узлов инструмента.

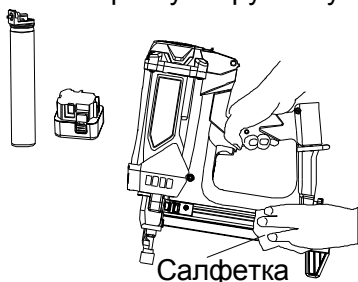
Интервалы чистки инструмента					
		Степень загрязнения среды работы			
		Оч. грязно	грязно	умеренно	чисто
Количество забитых гвоздей в неделю	1000	1 неделя	2 недели	1 месяц	2 месяца
	2000	1 неделя	2 недели	1 месяц	1.5 месяца
	4000	1 неделя	2 недели	3 недели	3 недели
	6000	1 неделя	1 неделя	2 недели	2 недели
	8000	1 неделя	1 неделя	2 недели	2 недели

После каждой профилактической чистки смазывайте маслом (504.6.03.001.05) узлы, отмеченные в инструкции по чистке инструмента.

Если у вас возникают вопросы по проведению профилактической чистки обратитесь за информацией к авторизованному диллеру.

### 2. Проверка магазина для гвоздей.

1. Извлеките баллон и аккумулятор.
2. Прочистите магазин от пыли и прочих загрязнений салфеткой или продувочным пистолетом.
3. Смажьте каретку и пружинку спец. маслом.

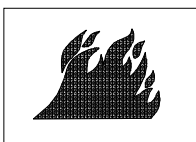


### ВНИМАНИЕ

Проверьте, чтобы каретка двигалась по магазину без затруднений. В противном случае это грозит заеданием гвоздя в стволе инструмента.

### 3. Хранение

### ОПАСНО



- Храните инструмент без баллона, аккумулятора и гвоздей.
- Газовый баллон содержит горючие вещества.
- Когда инструмент не используется, газовый баллон должен храниться в кейсе инструмента, при температуре не выше 50°C.
- Храните инструмент в помещении при температуре 5° - 25°C.
- Если инструмент не используется длительное время, покройте его металлические части маслом, чтобы избежать коррозии.
- НЕ храните инструмент, аккумулятор и баллон в холодном влажном помещении.

- Когда инструмент не используется он должен храниться в теплом сухом помещении.
- Храните в недосягаемости от детей.

### 4. Ярлык с предупреждениями

Замените ярлык с предупреждениями если он утерян. Новый ярлык с предупреждениями вы можете спросить у ближайшего диллера.

### 5. Техническое обслуживание

ДЕЙСТВИЕ	ЗАЧЕМ	КАК
Чистка магазина и каретки.	Предотвращает засоры ствола	Регулярная чистка
Чистка прижимного механизма.	Способствует безопасности использования	Регулярная чистка
Проверка затяжки всех болтов.	Способствует безопасности использования	Профилактика инструмента

### 6. Устранение неполадок Страница 18.

### ВНИМАНИЕ

Ремонт и обслуживание инструмента должны проводиться специалистами с использованием оригинальных запчастей, указанных во взрыв-схеме.

### МОДИФИКАЦИИ:

Производитель оставляет за собой право вносить любые модификации в инструмент, если они соответствуют техническим регламентам соответствия и безопасности.

### СЕРВИС И ОБСЛУЖИВАНИЕ

### ВНИМАНИЕ

- Только авторизованные сервисные центры могут обслуживать инструмент.
  - Используйте только оригинальные запчасти.
- Любые качественные инструменты требуют эпизодического обслуживания и замены узлов после их естественного износа.

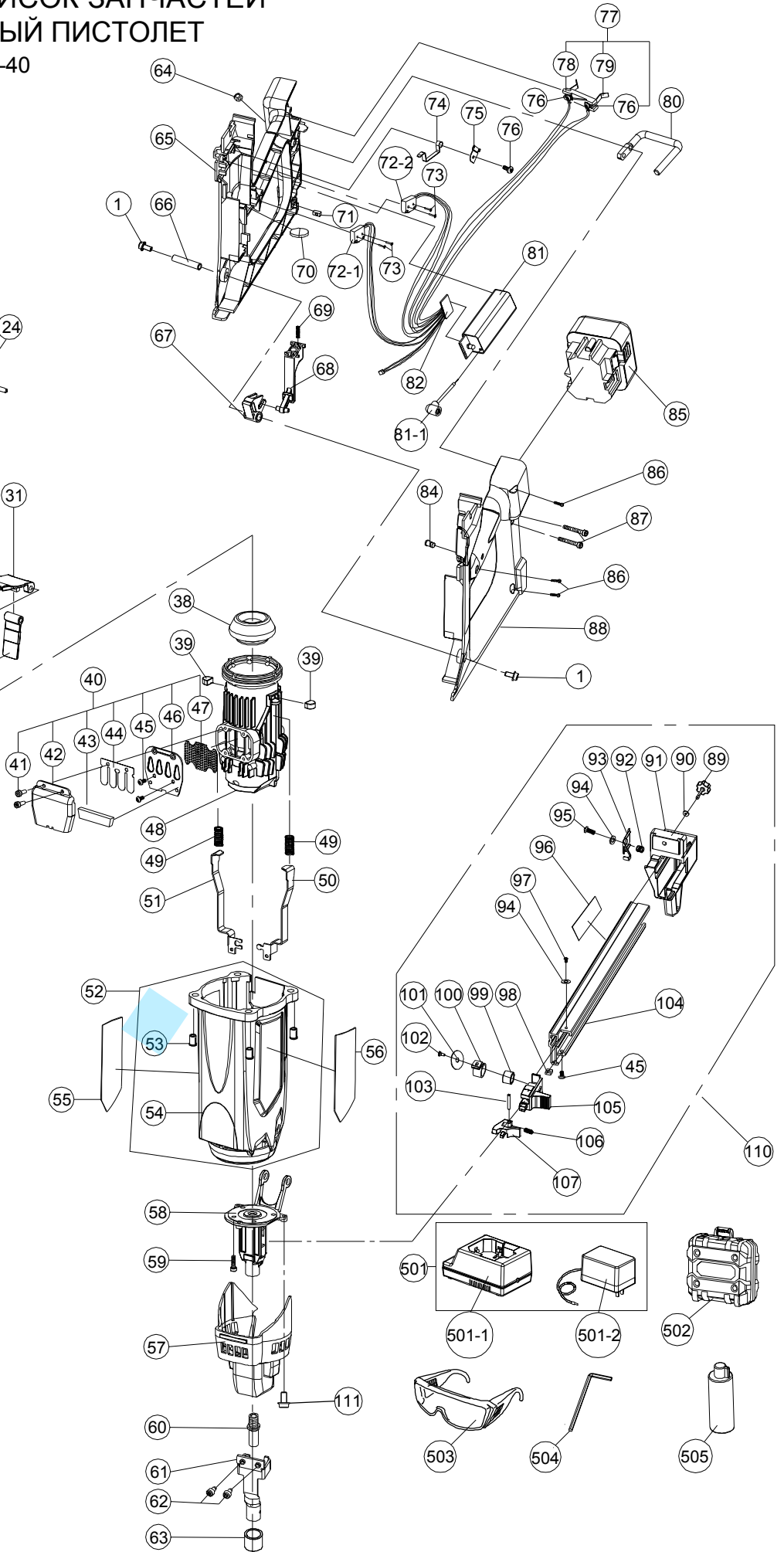
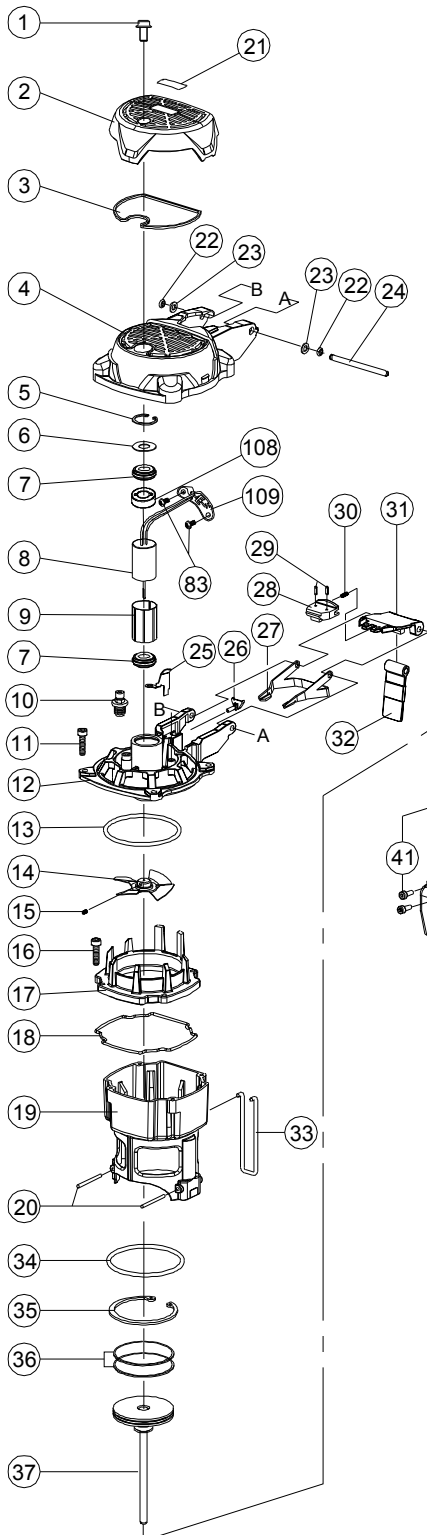
### ВНИМАНИЕ

Технические характеристики подлежат изменению без каких-либо обязательств со стороны диллера.

## Устранение неполадок

ПРОБЛЕМА	ПРИЧИНА	РЕШЕНИЕ
Инструмент работает, но гвоздь не подается.	Гвоздь застрял в стволе.	Прочистите ствол.
	Неоригинальные гвозди.	Используйте оригинальные гвозди.
	Засор в стволе .	Прочистите ствол.
	Засор в магазине.	Прочистите и смажьте магазин.
	Сломана пружина магазина.	Замените пружину магазина.
	Поршень не вернулся в исходное положение.	Продавите поршень до исходного положения шестигранным ключом. Проведите чистку инструмента.
Нестабильная подача гвоздей	Неоригинальные гвозди.	Используйте оригинальные гвозди.
	Проверьте каретку подачи гвоздей.	Проведите чистку и смазку каретки.
	Пружина магазина ослабла.	Замените пружину магазина.
	Повреждена каретка магазина.	Замените каретку.
	Поршень не всегда возвращается в исходное положение.	Проведите чистку инструмента. Возможно из-за низкой температуры
	Поршень поврежден.	Замените поршень в сборе.
Застревание гвоздя. Гвозди гнутся в стволе.	Неоригинальные гвозди.	Используйте оригинальные гвозди.
	Поршень поврежден.	Замените поршень в сборе.
	Повреждена каретка магазина.	Замените каретку.
Заедает прижимной механизм.	Поврежден прижимной механизм.	Замените прижимной механизм.
	Прижимной механизм загрязнен	Проведите чистку инструмента.
Вентилятор работаен, индикатор горит зеленым цветом, но инструмент не работает или работает не стабильно.	Поршень не всегда возвращается в исходное положение.	Проверьте работу курка. Возможно из-за низкой температуры согрейте инструмент и баллон.
	Закончился газ в баллоне.	Замените баллон.
	Свеча зажигания неисправна.	Обратитесь в сервис для замены.
	Проверьте правильность установки баллона.	Поправьте баллон.
	Свеча зажигания загрязнена.	Проведите чистку инструмента.
	Воздушный фильтр загрязнен.	Промойте или замените воздушный фильтр.
Вентилятор не работает при прижатом стволе.	Нет гвоздей.	В магазине должно быть больше 3х гвоздей.
	Сел аккумулятор.	Инд. красный: зарядите аккумулятор. Инд. красный: обратитесь в сервис
Аккумулятор не заряжается.	Температура аккумулятора за пределами 10°C ~ 40°C.	Подождите пока температура аккумулятора вернется к нормальной.
	Аккумулятор неправильно установлен.	Поправьте аккумулятор в зарядном устройстве.
	Напряжение в сети слишком низкое или скачет.	Подключите зарядное устройство к сети со стабильным напряжением допустимого диапазона.
	Аккумулятор испорчен.	Обратитесь к диллеру для замены.

# ВЗРЫВСХЕМА И СПИСОК ЗАПЧАСТЕЙ ГАЗОВЫЙ МОНТАЖНЫЙ ПИСТОЛЕТ МОДЕЛЬ: GSN40A GSN40A-40



**Примечание:**

Момент(Nm)	Винт	Клей нарез-бу
1~1.2	15	Loctitle277
1.8~2	86	
	45	Loctitle277
3~3.5	87	Loctitle272
	97	Loctitle272
3.5~4	1 (11)	
	41	Loctitle277
5.5~6	11	
	69	Loctitle272

# СПИСОК ЗАПЧАСТЕЙ GSN40A /GSN40A-40

No.	Артикул.	Наименование	Кол.
1	504.3.01.01.0510.01	Hex Bolt M5×10	3
2	504.2.01.0001.01.01	Top Cover	1
3	504.2.04.0001.01.01	Filter	1
4	504.2.01.0002.01.01	Filter Cover	1
5	504.3.05.01.2400.01	Retaining Ring d0=24	1
6	504.1.01.0002.01.00	Gasket	1
7	504.2.03.0001.01.00	Rubber Gasket	2
8	503.1.01.001.01	Motor Assembly	1
9	504.2.01.0003.02.00	Mount Sleeve	1
10	504.2.04.0002.01.01	Spark Plug	1
11	504.3.01.01.0520.01	Hex.Socket HD M5×20	4
12	504.1.02.0001.02.04	Cylinder Head	1
13	504.2.03.0002.01.01	O-Ring 59.92×3.53	1
14	503.1.02.0001.02	Fan Assembly	1
15	504.3.01.02.0405.01	Holding Screw M4×5	1
16	504.3.01.01.0416.01	Hex.Socket HD.Bolt M4×16	4
17	504.1.02.0002.01.04	Chamber Head	1
18	504.2.03.0003.01.01	Abnormity O-Ring	1
19	504.1.02.0003.01.04	Chamber	1
20	504.1.04.0003.02.02	Parallel pin	2
21	505.03.001.00.999	Top Name Plate	1
22	504.2.03.0004.01.01	O- Retaining Ring 3.5×2	2
23	504.3.04.01.0500.01	Washer d=5	2
24	504.1.04.0004.01.02	Shaft	1
25	504.1.01.0031.01.00	High Pressure Wire Platen	1
26	504.2.01.0004.01.01	Adapter	1
27	504.1.01.0004.01.02	Cell Lever	1
28	504.2.01.0005.01.01	Latch	1
29	504.3.06.01.0208.01	Spring Straining Pin 2×8	2
30	504.1.04.0014.01.02	Latch Spring	1
31	504.2.01.0006.01.01	Cell Cover	1
32	504.2.03.0005.01.01	Cell Rubber	1
33	504.1.01.0005.01.00	Lock Bar	1
34	504.2.03.0007.01.01	O-Ring 66.27×3.53	1
35	504.3.05.01.5800.01	Retaining Ring d0=58	1
36	504.1.04.0005.01.00	Piston Ring	2
37	503.1.03.002.01	Piston Assembly	1
38	504.2.03.0008.01.01	Piston Bumper	1
39	504.2.03.0009.01.01	Chamber Stop Rubber	2
40	503.1.04.002.01	Valve Assembly	1
41	504.3.01.01.0408.01	Hex.Sockeet HD.Bolt M4×8	2
42	504.1.01.0006.01.00	Buffer Cover	1
43	504.1.01.0007.01.00	Muffler	1
44	504.1.01.0008.01.00	Lead Valve	1
45	504.3.01.04.0406.01	Bolt M4×6	3
46	504.1.01.0009.01.05	Read Plate	1
47	504.1.01.0010.01.00	Exhaust Baffle	1
48	504.1.02.0004.02.04	Cylinder	1
49	504.1.04.0015.01.02	Pushing Arm Spring	2
50	504.1.01.0013.04.02	Left Pushing Arm	1
51	504.1.01.0014.04.02	Right Pushing Arm	1
52	503.1.05.002.01	Housing Assembly	1
53	504.1.04.0009.01.00	Nut M5	4
54	504.2.01.0007.01.04	Housing	1
55	505.02.002.00.999	Name Plate	1
56	505.01.002.00.999	Specification Plate	1
57	504.2.04.0004.02.01	Protect Cover	1
58	504.1.03.0003.02.02	Nail Seat	1
59	504.3.01.01.0515.01	Hex.Socket HD M5×15	4
60	504.1.04.0022.01.02	Nailer Mouth	1
61	504.1.03.0001.02.02	Pushing arm	1

No.	Артикул.	Наименование	Кол.
62	504.1.04.0011.01.02	Hex Bolt	2
63	504.2.01.0026.01.00	Pushing arm jacket	1
64	504.3.03.02.0500.01	Locknut	1
65	504.2.01.0009.02.0	Right Handle	1
66	504.1.04.0012.02.02	Rotating shaft	1
67	504.2.01.0010.01.01	Lock block	1
68	504.2.01.0011.02.01	Trigger	1
69	504.1.04.0016.01.02	Trigger spring	1
70	505.16.001.00.999	Fuel cell sponge	1
71	504.3.03.02.0600.00	Square nut M6	1
72-1	504.4.02.001.01	High pressure switch	1
72-2	504.4.02.001.02	Fan switch	1
73	504.3.01.03.0211.02	Screw ST2.2×11	4
74	504.1.01.0018.01.03	Switch spring	1
75	504.1.01.0019.01.00	Wiring cover	1
76	504.3.01.03.0307.01	Screw ST2.9×8	3
77	503.1.09.001.01	Internal wire assembly	1
78	504.2.01.0013.01	Internal wire board	1
79	504.1.01.0020.01.03	Battery terminal	2
80	504.1.01.0021.01.03	Hook	1
81	503.1.08.001.01	Controller Assembly	1
81-1	504.2.03.0010.01.01	Spark Cap	1
82	503.1.11.001.01	Mehradrer Plug Assembly	1
83	504.3.01.05.0410.06	Cross Recessed Bolt M4×10	2
84	504.2.01.0015.01.00	LED Light	1
85	504.4.04.011.01	Battery Pack	2
86	504.3.01.03.0420.01	Countersunk Screw ST4.2×20	3
87	504.3.01.01.0535.01	Hex. Socket HD. Bolt M5×35	2
88	504.2.01.0016.02.04	Left Handle	1
89	504.2.04.0003.01.01	Lock Bolt	1
90	504.3.04.01.0600.00	Washer d=6	1
91	504.2.01.0027.01.01	Short Fixed Block (GSN40-30)	1
	504.2.01.0028.01.01	Long Fixed Block (GSN40-40)	1
92	504.1.04.0023.01.02	Catch Spring	1
93	504.1.01.0034.01.00	Catch	1
94	504.3.04.01.0400.00	Washer d=4	1
95	504.3.01.03.0408.01	Screw ST4.2×8	1
96	505.04.002.00.999	Warning Lable	1
97	504.3.01.04.0404.05	Bolt M4×4	1
98	504.3.04.01.0400.00	Square Nut M4	1
99	504.2.01.0029.01.00	Ribbon Spring Shaft	1
100	504.1.04.0017.02.01	Ribbon Spring	1
101	504.1.01.0035.01.00	Ribbon Spring Gasket	1
102	504.2.01.0030.01.01	Fixed Stuff	1
103	504.3.06.01.0320.01	Parallel Pins 3×20	1
104	504.1.06.0001.02.08	Short Nail Magazine (GSN40-30)	1
	504.1.06.0002.02.08	Long Nail Magazine (GSN40-40)	1
105	504.2.01.0031.01.01	Nail Feeder Seat	1
106	504.1.04.0024.01.02	Nail Feeder Spring	1
107	504.1.03.0004.01.02	Nail Feeder	1
108	504.2.01.0024.01.01	Washer	1
109	503.1.17.001.01	Motor PCB Board Assembly	1
110	503.1.18.002.01	Short Magazine Assembly (GSN40-30)	1
	503.1.18.001.01	Long Magazine Assembly (GSN40-40)	1
111	504.3.04.010.03	Hex Bolt M5×6	3
501	504.3.01.01.0506.01	Charger	1
501-1	504.4.04.010.03	Charger Base	1
501-2	504.4.04.XXX.01	Adapter	1
502	505.05.009.00.000	Case Assembly	1
503	504.6.01.001.01	Safety Glasses	1
504	504.6.02.002.01	Hex.Bar Wrench M5	2
505	504.6.03.001.01	Oiler	1

Архангельск (8182)63-90-72  
Астана (7172)727-132  
Астрахань (8512)99-46-04  
Барнаул (3852)73-04-60  
Белгород (4722)40-23-64  
Брянск (4832)59-03-52  
Владивосток (423)249-28-31  
Волгоград (844)278-03-48  
Вологда (8172)26-41-59  
Воронеж (473)204-51-73  
Екатеринбург (343)384-55-89

Иваново (4932)77-34-06  
Ижевск (3412)26-03-58  
Казань (843)206-01-48  
Калининград (4012)72-03-81  
Калуга (4842)92-23-67  
Кемерово (3842)65-04-62  
Киров (8332)68-02-04  
Краснодар (861)203-40-90  
Красноярск (391)204-63-61  
Курск (4712)77-13-04  
Липецк (4742)52-20-81

Магнитогорск (3519)55-03-13  
Москва (495)268-04-70  
Мурманск (8152)59-64-93  
Набережные Челны (8552)20-53-41  
Нижегород (831)429-08-12  
Новокузнецк (3843)20-46-81  
Новосибирск (383)227-86-73  
Омск (3812)21-46-40  
Орел (4862)44-53-42  
Оренбург (3532)37-68-04  
Пенза (8412)22-31-16

Пермь (342)205-81-47  
Ростов-на-Дону (863)308-18-15  
Рязань (4912)46-61-64  
Самара (846)206-03-16  
Санкт-Петербург (812)309-46-40  
Саратов (845)249-38-78  
Севастополь (8692)22-31-93  
Симферополь (3652)67-13-56  
Смоленск (4812)29-41-54  
Сочи (862)225-72-31  
Ставрополь (8652)20-65-13

Сургут (3462)77-98-35  
Тверь (4822)63-31-35  
Томск (3822)98-41-53  
Тула (4872)74-02-29  
Тюмень (3452)66-21-18  
Ульяновск (8422)24-23-59  
Уфа (347)229-48-12  
Хабаровск (4212)92-98-04  
Челябинск (351)202-03-61  
Череповец (8202)49-02-64  
Ярославль (4852)69-52-93

Киргизия (996)312-96-26-47    Казахстан (772)734-952-31    Таджикистан (992)427-82-92-69